




SICH-SIREN-E

Вітаємо Вас із придбанням внутрішньої сирени SICH-SIREN-E виробництва ПП "Явір-2000"!

Дана інструкція надає всю необхідну інформацію для встановлення та використання пристрою. В інструкції будуть зустрічатися виділені позначками блоки тексту, значення яких представлені в таблиці 1. В третій колонці представлені можливі наслідки від недотримання кожного типу рекомендацій

Позначка	Значення	Наслідки
	Рекомендація	Недотримання може призвести до незручностей
	Зауваження	Недотримання може призвести до небажаного або неочікуваного результату
	Попередження	Недотримання може призвести до серйозної травми або пошкодження пристрою

Таблиця 1 - умовні позначення



Для швидкої навігації рекомендуємо використовувати зміст

Про пристрій

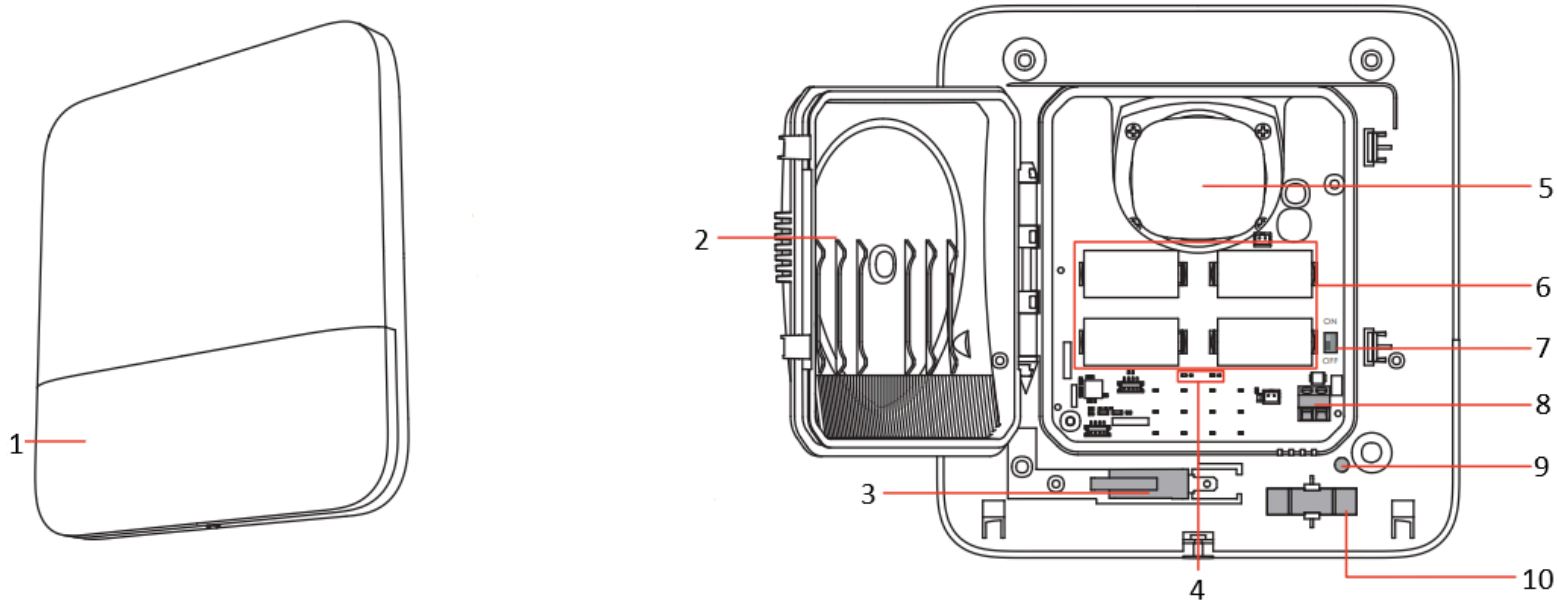


Рис. 1 - Зовнішній вигляд пристрою

Компоненти пристрою

1. Стробоскоп
2. Водонепроникна прозора кришка
3. Кнопка тампера
4. Індикація
5. Звуковий сповіщувач (біпер)
6. Місце для батарейок
7. Кнопка увімкнення/вимкнення
8. Інтерфейс для підключення кабеля
9. Отвір для кабеля
10. Рівень

Індикація

Операція	Індикатор
Постановка під охорону	Блимає червоним 1 раз
Зняття з охорони	Блимає червоним двічі
Пристрій скинуто	Блимає червоним 3 рази
Підключено до хабу	Блимає зеленим 7 разів

Таблиця 2 - Поведінка індикатора

Подія	Біпер
Тривога в зоні	Швидко та часто пищить
Пожежна тривога	Дзвін
Натиснута тривожна кнопка	Пищить короткими та повільними звуками по черзі
Постановка під охорону	Пищить 1 раз
Зняття з охорони	Пищить двічі

Таблиця 3 - Поведінка біпера

Інсталяція



Перед розборкою чи встановленням приладу обов'язково впевніться, що він вимкнений

1. Послабте шуруп в нижній частині приладу та зніміть передню панель (рис. 2)

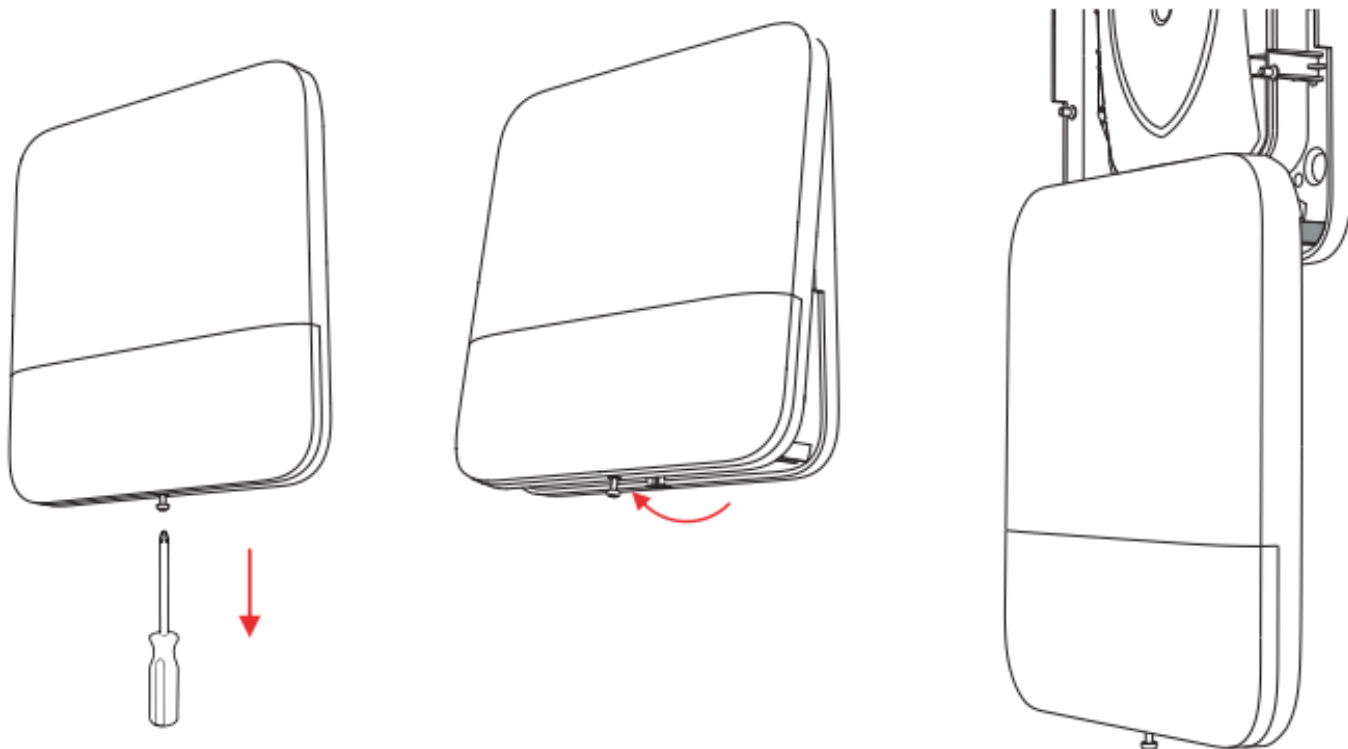


Рис. 2 - Розборка пристрою

2. Зніміть водонепроникну кришку (рис. 3)

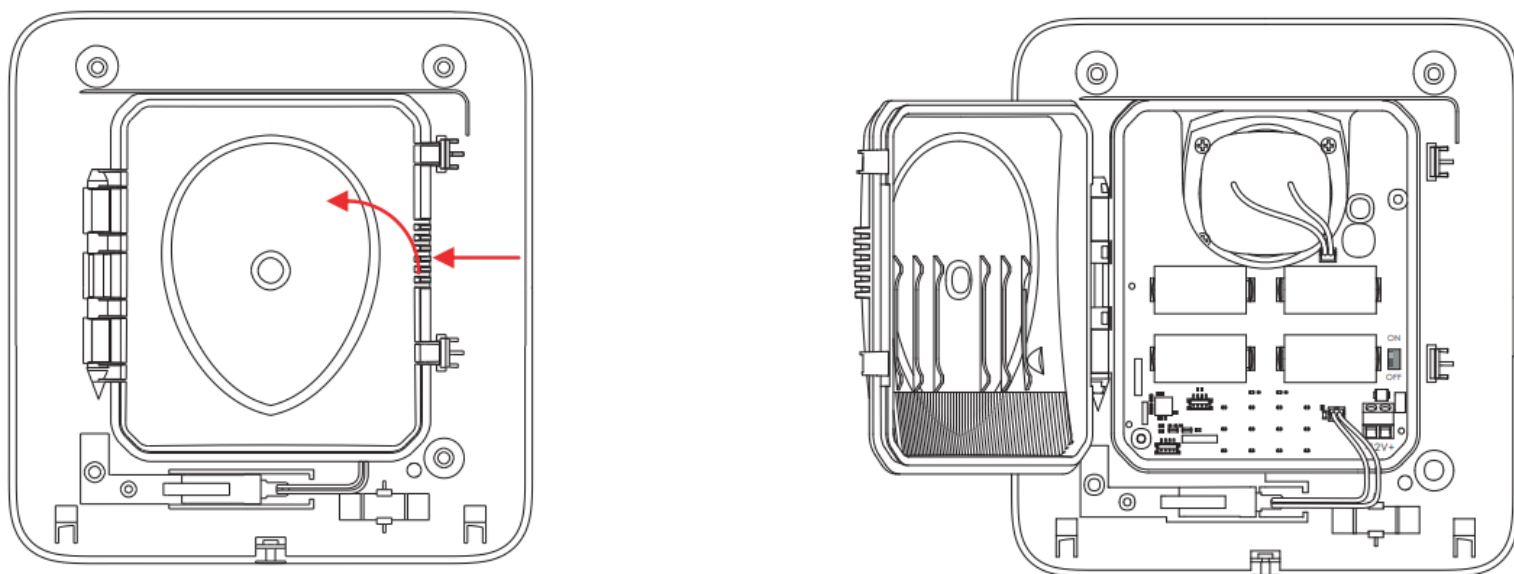


Рис. 3 - Продовження розборки пристрою

3. Увімкніть пристрій :

За допомогою батарейок (рис. 4)

1. Встановіть 4 батарейки CR123A, враховуючи їх полярність.
2. Закрийте водонепроникну кришку.
3. Натисніть на кнопку увімкнення, щоб вона стала в положення "ON".

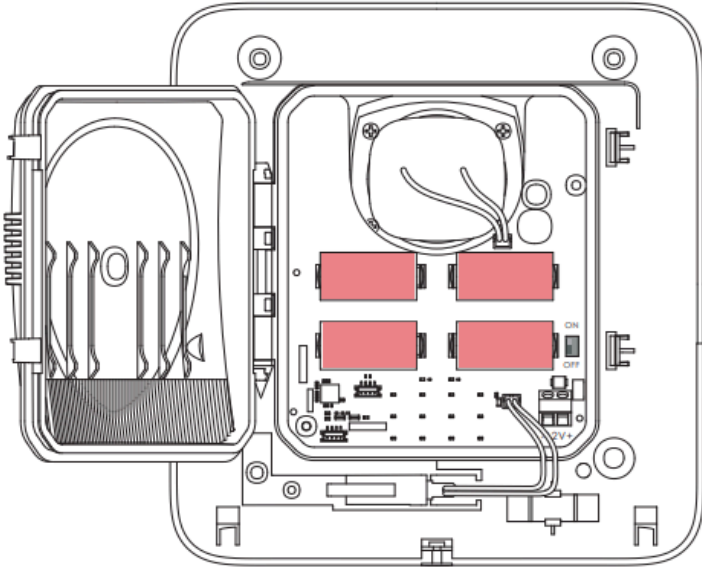


Рис. 4 - з використанням батарейок

Через кабель (рис. 5)

1. Пробийте отвір для кабеля.
2. Підключіть кабель живлення.
3. Закрийте водонепроникну кришку.
4. Натисніть на кнопку увімкнення, щоб вона стала "ON".

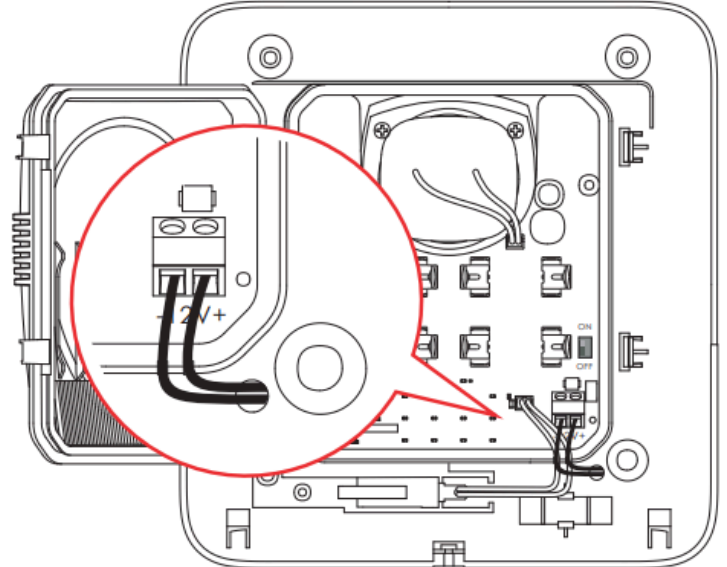


Рис. 5 - з використанням кабеля

4. Встановіть пристрій на потрібне місце верхнім шурупом.
Вирівняйте його по горизонталі за допомогою рівня (рис. 6)

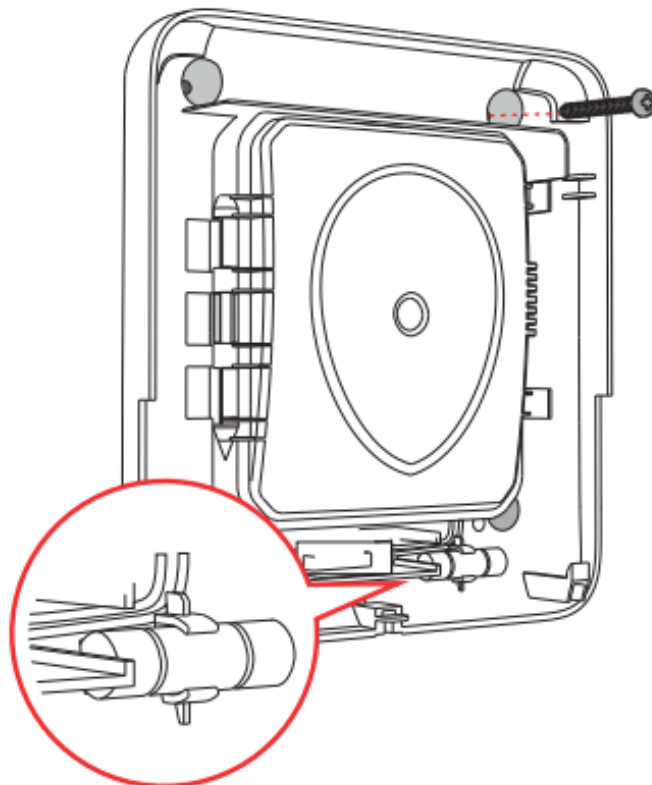


Рис. 6 - Інсталяція та вирівнювання

5. Встановіть інші 3 шурупи (рис. 7)

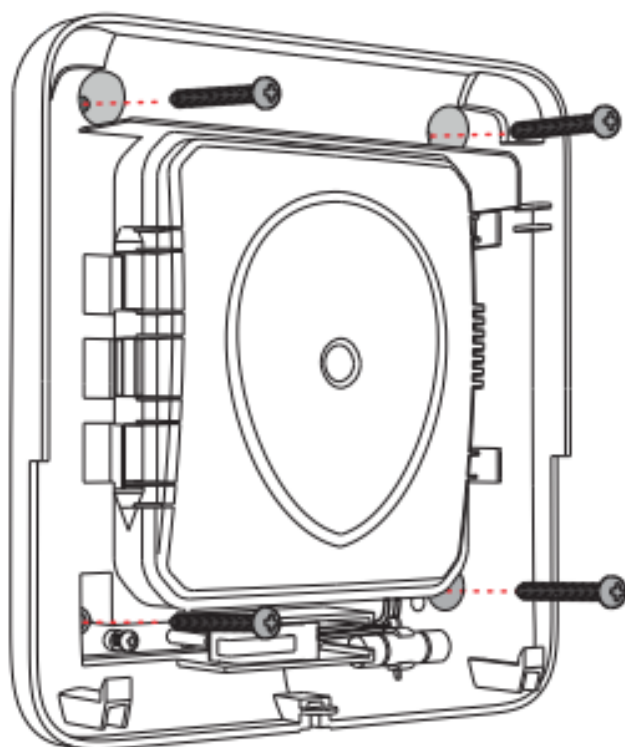


Рис. 7 - Продовження інсталяції

6. Встановіть передню панель. Затягніть шуруп в нижній частині пристрою, щоб завершити інсталяцію (рис. 8)

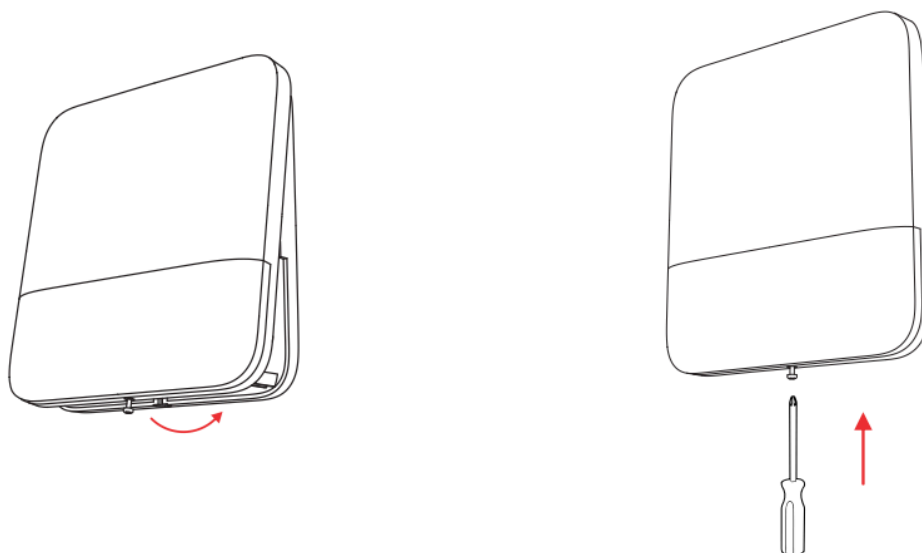


Рис. 8 - Завершення інсталяції

Скидання пристрою



Тримайте кнопку тампера та в цей час увімкніть пристрій. Після цього продовжуйте тримати кнопку тампера на протязі 8 секунд. Коли індикатор проблімає червоним 3 рази - скидання завершено (рис. 9)

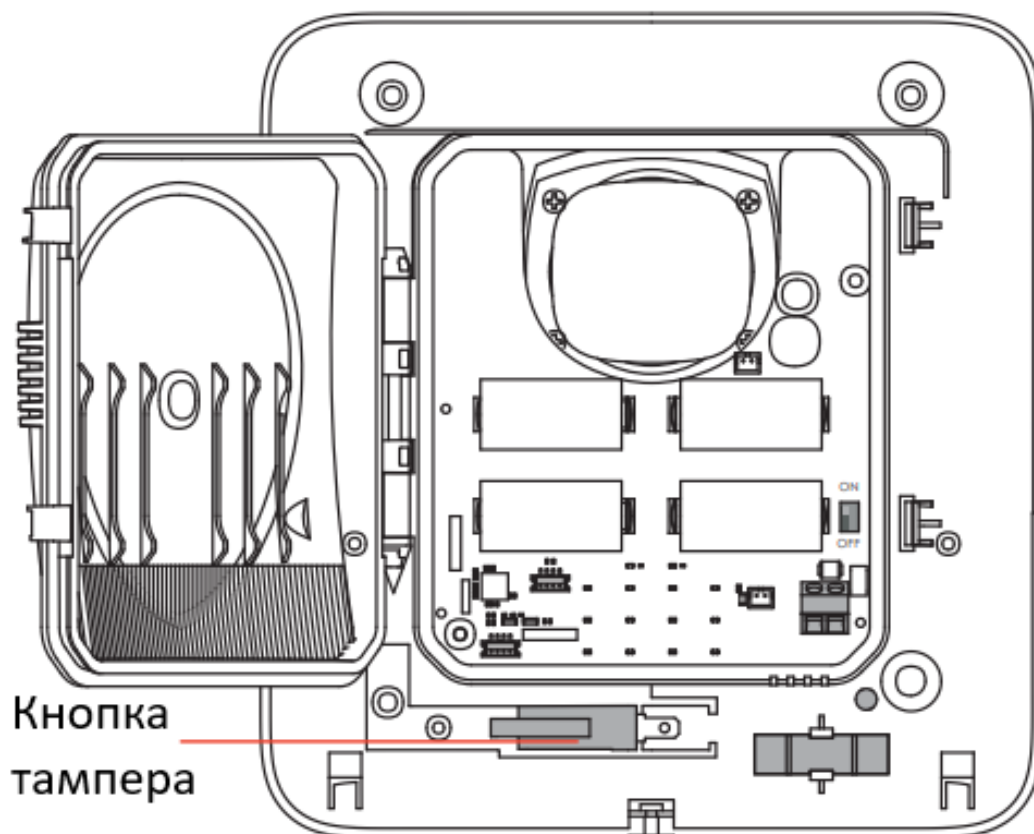


Рис. 9 - Скидання пристрою

Характеристики

Максимальна відстань до хабу	1.6 км
Батарейка	CR123A x4 (включено)
Очікуваний термін роботи батарейки	3 роки
Розміри	190мм x 200мм x 47.3мм
Вага	606.5г
Кріплення	Настінне

Підключити пристрій до хабу

1. Авторизуватися у конфігураторі
2. Перейти до пункту меню "Пристрої", натиснути +
3. Обрати тип пристрою "датчики" в інтерфейсі, увімкнути пристрій
4. Натиснути "Пошук пристрою" та трохи зачекати
5. Коли пристрій знайдено - назвати його, обрати приміщення, за необхідності змінити інші налаштування

Якщо не працює пошук

1. Обрати тип пристрою "датчики"
2. Просканувати QR-код на задній панелі пристрою
3. Знайдений код - це серійний номер пристрою. Потрібно ввести його у поле "серійний номер" та натиснути 