




SICH-SIREN-I

Вітаємо Вас із придбанням внутрішньої сирени SICH-SIREN-I виробництва ПП "Явір-2000"!

Дана інструкція надає всю необхідну інформацію для встановлення та використання пристрою. В інструкції будуть зустрічатися виділені позначками блоки тексту, значення яких представлені в таблиці 1. В третій колонці представлені можливі наслідки від недотримання кожного типу рекомендацій

Позначка	Значення	Наслідки
	Рекомендація	Недотримання може призвести до незручностей
	Зауваження	Недотримання може призвести до небажаного або неочікуваного результату
	Попередження	Недотримання може призвести до серйозної травми або пошкодження пристрою

Таблиця 1 - умовні позначення



Для швидкої навігації рекомендуємо використовувати меню зліва

Про пристрій

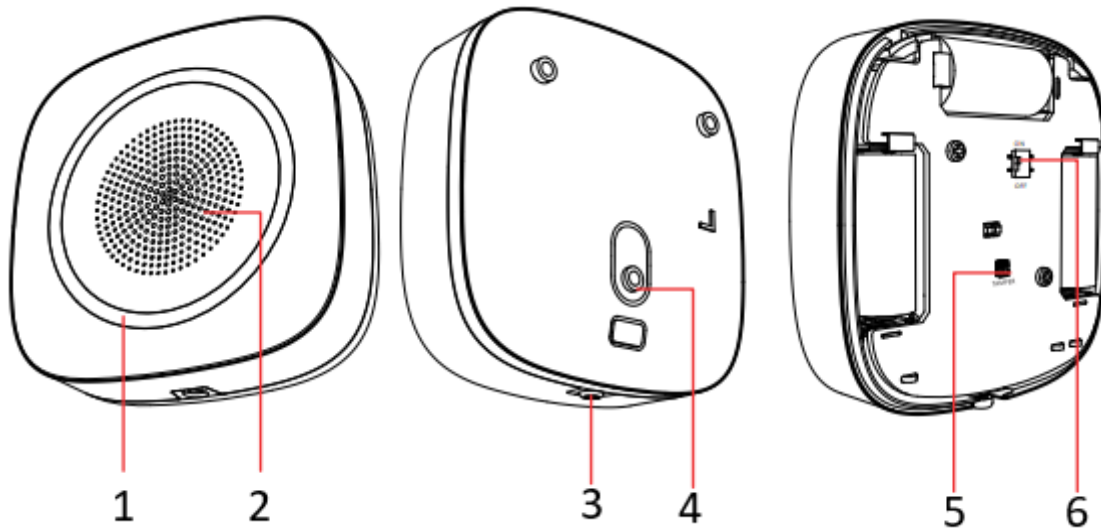


Рис. 1 - Зовнішній вигляд пристрою

Компоненти пристрою

1. Індикатор
2. Звуковий сповіщувач (біпер)
3. Шуруп
4. Отвір тампера
5. Кнопка тампера (*Спрацьовує в разі спроби відривання датчика від поверхні або зняття з кріплення*)
6. Кнопка увімкнення/вимкнення

Індикація

Операція	Індикатор
Постановка під охорону	Блимає червоним 1 раз
Зняття з охорони	Блимає червоним двічі
Операція	Індикатор
Пристрій скинуто	Блимає червоним 3 рази
Підключено до хабу	Блимає зеленим 7 разів

Таблиця 2 - Поведінка індикатора

Подія	Біпер
Тривога в зоні	Швидко та часто пищить
Пожежна тривога	Дзвін
Натиснута тривожна кнопка	Пищить короткими та повільними звуками по черзі
Постановка під охорону	Пищить 1 раз
Зняття з охорони	Пищить двічі

Таблиця 3 - Поведінка біпера

Інсталяція



Перед розборкою чи встановленням приладу обов'язково впевніться, що він вимкнений

1. Послабте шуруп в нижній частині приладу та зніміть передню панель (рис. 2)

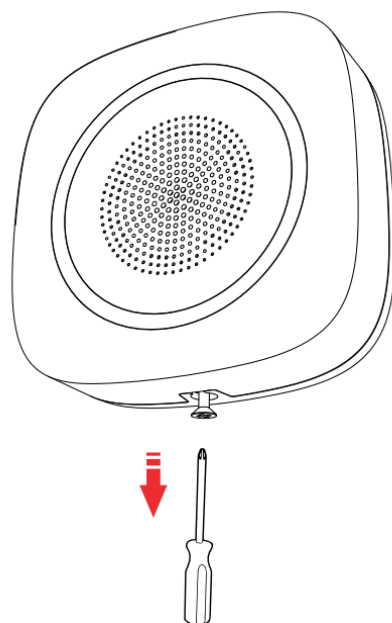


Рис. 2 - Розборка пристрою

2. Встановіть прилад на стіну трьома шурупами (рис. 3)

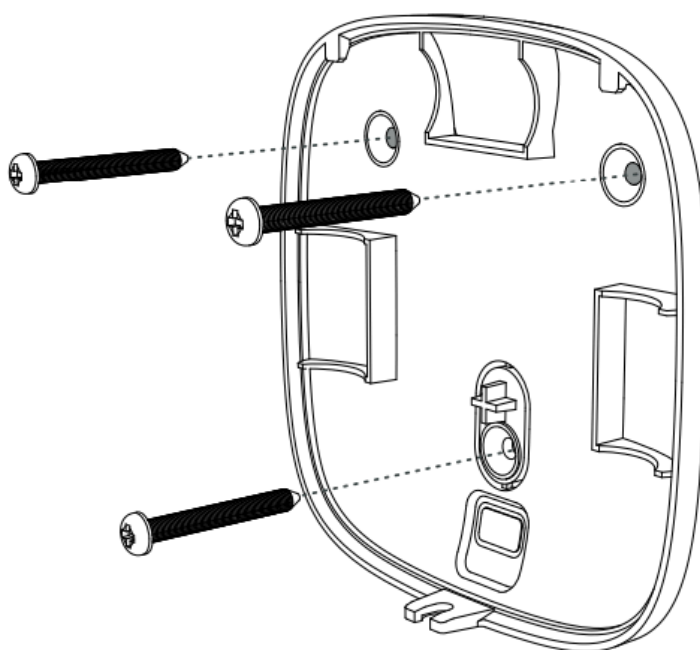


Рис. 3 - Інсталяція пристрою

3. Встановіть передню панель. Затягніть шуруп в нижній частині приладу, щоб завершити інсталяцію (рис. 4)

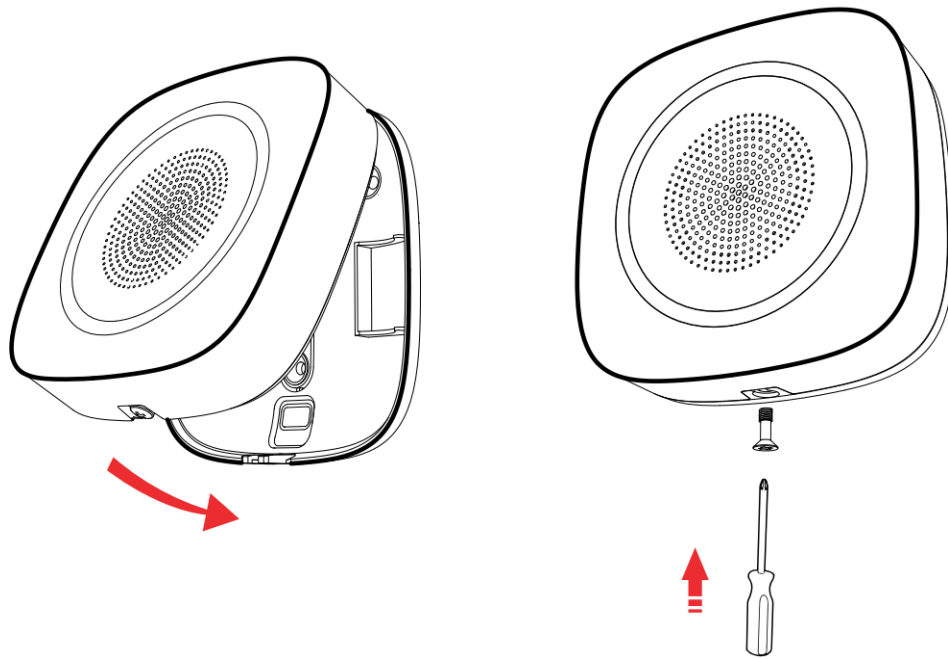


Рис. 4 - Завершення інсталяції

Скидання пристрою



Тримайте кнопку тампера та в цей час увімкніть пристрій. Після цього продовжуйте тримати кнопку тампера на протязі 8 секунд. Коли індикатор проблмає червоним 3 рази - скидання завершено (рис. 5)

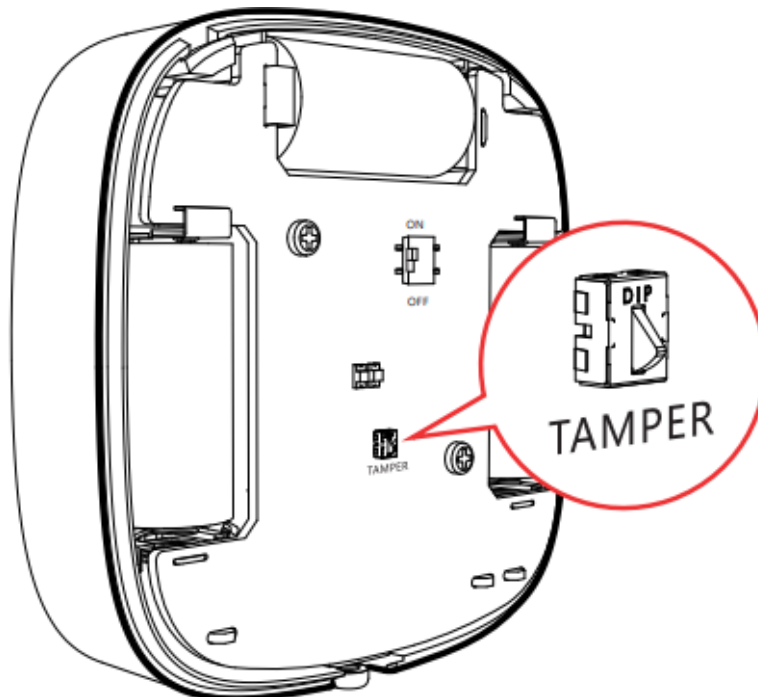


Рис. 5 - Скидання пристрою

Заміна батарейок



Перед розборкою чи встановленням приладу обов'язково впевніться, що він вимкнений



Потрібно 3 батарейки CR123A



Замінювати всі батарейки треба в один час, не змішуйте нові батарейки із старими

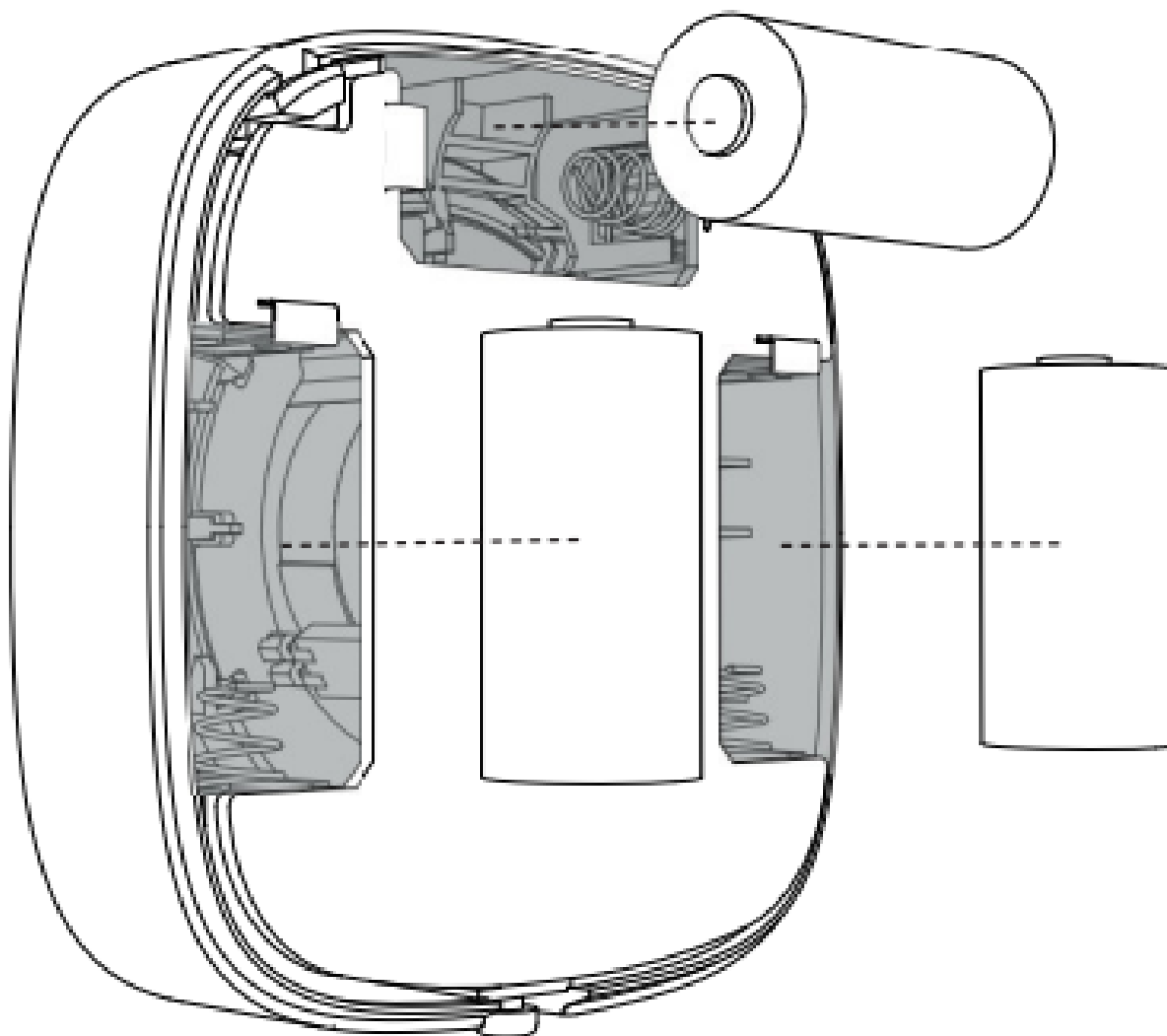


Рис. 6 - Заміна батарейок

Характеристики

Максимальна відстань до хабу	1.6 км
Батарейка	CR123A x3 (включено)
Очікуваний термін роботи батарейки	3 роки
Розміри	88мм x 88мм x 32мм
Вага	169.5г
Кріплення	Настінне

Підключити пристрій до хабу

1. Авторизуватися у конфігураторі
2. Перейти до пункту меню "Пристрої", натиснути +
3. Обрати тип пристрою "датчики" в інтерфейсі, увімкнути пристрій
4. Натиснути "Пошук пристрою" та трохи зачекати
5. Коли пристрій знайдено - назвати його, обрати приміщення, за необхідності змінити інші налаштування

Якщо не працює пошук

1. Обрати тип пристрою "датчики"
2. Просканувати QR-код на задній панелі пристрою
3. Знайдений код - це серійний номер пристрою. Потрібно ввести

його у поле "серійний номер" та натиснути

